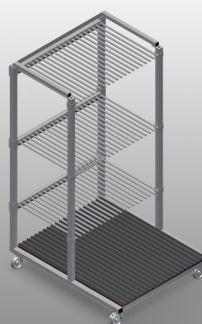




GF1000

Vozíky na skla, vozíky na
zasklívací lišty

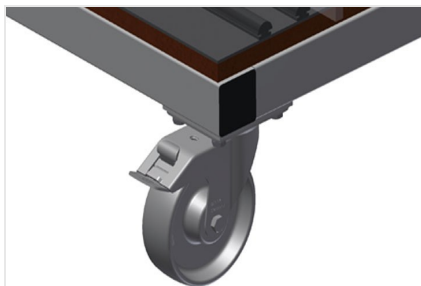


Vozík na sklo s třídicím hřebenem

- Stabilní ocelová konstrukce
- Ideální pro třídění skla
- Podložka z tvrdého dřeva s plstí
- Rozdělovací části pro 20 skleněných tabulí
- Rozdělovací části s variabilní výškou
- Čtyři říditelná kolečka, z toho dvě se zajišťovací brzdou

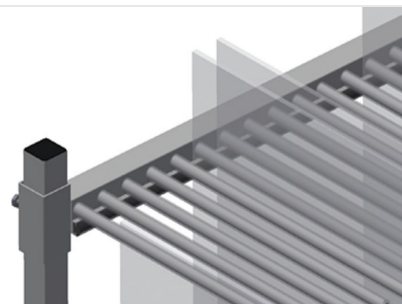


Vozík na sklo GF 1000



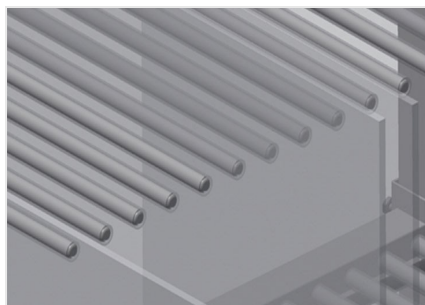
Kolečka

Čtyři řiditelná kolečka, z toho dvě se zajišťovací brzdou, poskytují vysokou pohyblivost, snadnou a bezpečnou manipulaci



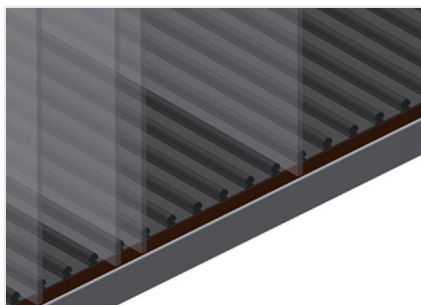
Rozdělovací části s plastovou ochranou

Rozdělovací části s variabilní výškou. Veškeré odkládací plochy jsou potažené protiskluzovým PVC, tím se zamezí poškození skleněné tabule při ukládání



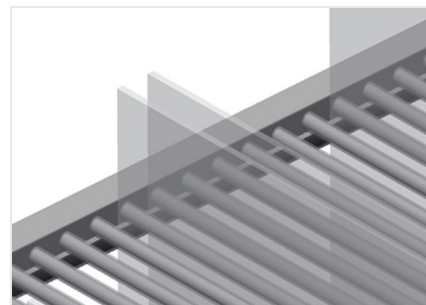
Jednoduchá nakládka a vykládka

Rychlý přístup díky přehlednému uložení



Podložka s dřevěnou deskou a plstí

Dolní podložka s plstí. Dodatečné plastové lišty na podlahové desce



Odkládací plocha s pryžovou lištou

Odkládací plocha potažená pryžovou lištou chrání skleněnou tabuli před poškozením



GF 1000 / VOZÍKY NA SKLA, VOZÍKY NA ZASKLÍVACÍ LIŠTY

- Délka 1.180 mm
- Šířka 850 mm
- Výška 1.360 mm
- 20 rozdělovacích částí
- Světlá šířka 30 mm
- Hmotnost 95 kg
- Nosnost 400 kg
- Průměr koleček 125 mm