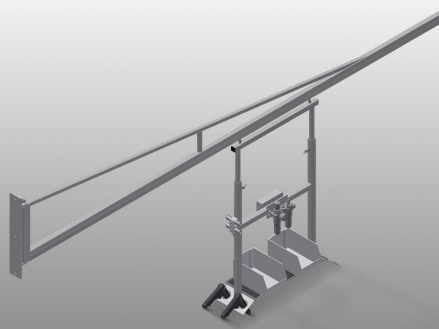




G3000

Držáky přístrojů



Držák přístrojů pro pneumatické a elektrické přístroje

- Umístění na stěně nebo ocelovém sloupu
- Pohyblivé odkládací zařízení pro nástroje a pneumatické přístroje, díky tomu lepší pracovní podmínky
- Žádné vzduchové hadice na podlaze
- Držák nástrojů s variabilní výškou
- Sériově se dvěma spirálovými hadicemi (bez nástrojů)
- S údržbovou jednotkou a hadicí pro připojení vzduchu
- Zásuvky Schuko 2krát
- Připojení stlačeného vzduchu 4krát

Příslušenství

- Na přání upevnění na ocelovém sloupu S 3000

Držák přístrojů G 4000

Viz G 3000, ovšem:

- Délka výložníku 4.000 mm
- Nosnost 120 kg

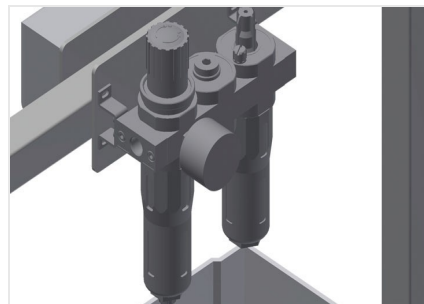


Držák přístrojů G 3000 + ocelový sloup S 3000



Držák nástrojů

Držák nástrojů pro pneumatické nebo elektrické nástroje

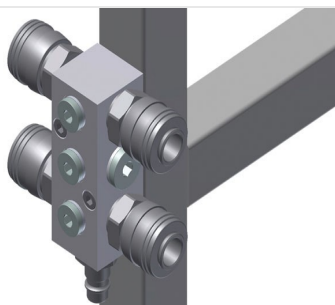


Údržbová jednotka

Údržbová jednotka pro pneumatické nástroje

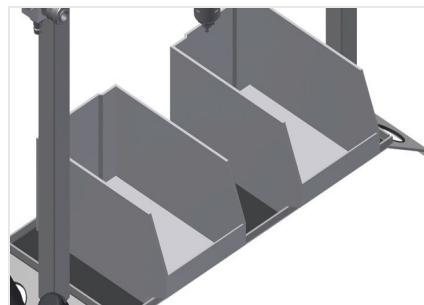


Zásuvky Schuko 2krát



Připojení stlačeného vzduchu

4krát připojení pro pneumatické nástroje



Odkládací plocha

Praktická odkládací plocha se dvěma plastovými bednami na drobné příslušenství, např. kování a šrouby



G 3000 / DRŽÁKY PŘÍSTROJŮ

- Délka výložníku 3.000 mm
- Nosnost 160 kg