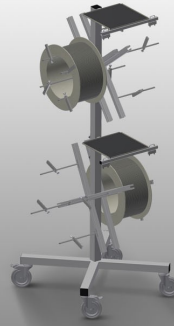




### DW4

#### Vozíky na těsnění



Vozík na těsnění pro uložení rolí s těsněním

- Stabilní ocelová konstrukce
- Uchycení pro čtyři navijáky
- Nepostradatelný při umístění těsnění
- Možnosti nastavení pro každý průměr navijáku
- Místo na odkládání nástrojů
- Čtyři kolečka, z toho dvě se zajišťovací brzdou



### Vozík na těsnění DW 4



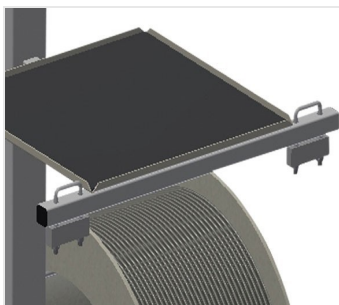
### Kolečka

Čtyři kolečka, z toho dvě se zajišťovací brzdou, poskytují vysokou pohyblivost a snadnou, bezpečnou manipulaci



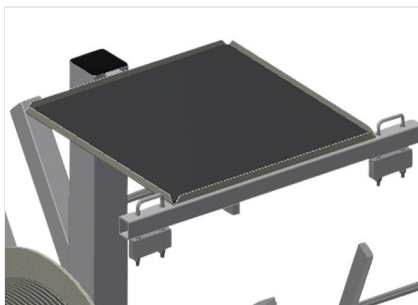
### Uchycení navijáků

K umístění čtyř rolí s těsněním. Navijáky lze nastavit na velikost koleček



### Brzda pro zamezení odvíjení

Brzda pro zamezení odvíjení pro každý naviják



### Místo na odložení nástrojů

Praktické místo na odložení nástrojů v pracovní výšce



### DW 4 / VOZÍKY NA TĚSNĚNÍ

---

- Délka 700 mm
- Šířka 700 mm
- Výška 1.870 mm
- Čtyři uchycení navijáků
- Max. průměr role 750 mm
- Max. šířka role 250 mm
- Hmotnost 40 kg
- Průměr koleček 125 mm