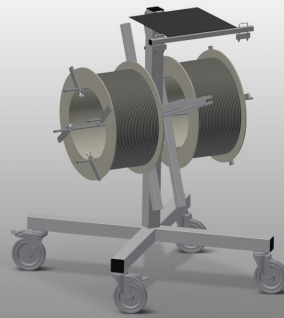




DW2

Vozíky na těsnění

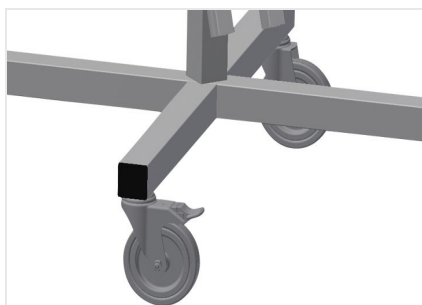


Vozík na těsnění pro uložení rolí s těsněním

- Stabilní ocelová konstrukce
- Uchycení pro dva navijáky
- Nepostradatelný při umístění těsnění
- Možnosti nastavení pro každý průměr navijáku
- Místo na odkládání nástrojů
- Čtyři kolečka, z toho dvě se zajišťovací brzdou

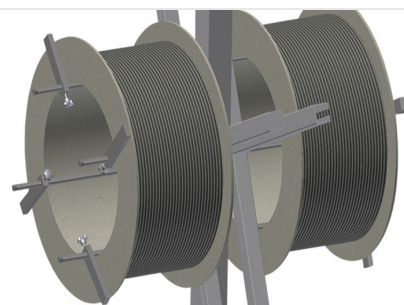


Vozík na těsnění DW 2



Kolečka

Čtyři kolečka, z toho dvě se zajišťovací brzdou, poskytují vysokou pohyblivost a snadnou, bezpečnou manipulaci



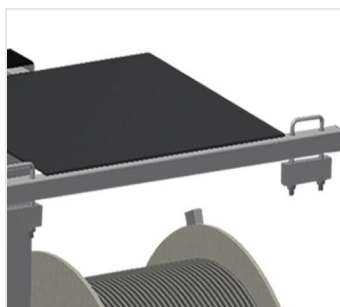
Uchycení navijáků

K umístění dvou rolí s těsněním. Navijáky lze nastavit na velikost koleček



Místo na odložení nástrojů

Praktické místo na odložení nástrojů v pracovní výšce



Brzda pro zamezení odvíjení

Brzda pro zamezení odvíjení pro každý naviják



DW 2 / VOZÍKY NA TĚSNĚNÍ

- Délka 700 mm
- Šířka 700 mm
- Výška 1.005 mm
- Dvě uchycení navijáků
- Max. průměr role 750 mm
- Max. šířka role 250 mm
- Hmotnost 25 kg
- Průměr koleček 125 mm