



DG104

Dvojité pokosové pily



- Optimální dvoukotoučová pila pro sériovou a speciální výrobu
- Univerzální natáčení a naklápění pilových agregátů umožňují řezání vysokých a širokých profilů, stejně jako všechny prostorové úhly. Proto může být řezáno mnoho profilů bez přílozek.
- Řez na vnější rozměr pro všechny varianty řezu. Tím odpadá složitý přepočet.
- Velká přednost u speciálních úhlů.
- Úhel natočení s digitálním ukazatelem
- Ochranné kryty
- Sériově dodáváno s pilovými kotouči
- Provedení s řídicí jednotkou E390 nebo E590
- Chladicí a mazací zařízení

Délkové varianty

- 3.000 mm
- 4.500 mm
- 6.000 mm

Možnosti vybavení

- DG 104 M strojní lože v plechovém provedení (délkové varianty 4.500 mm, 6.000 mm)
- Nadzdvihávací lišty profilu
- Software pro E 590: softwarový modul pro kapovací řezy a nadměrné délky
- Pojízdná nebo automaticky sklopná podpěra materiálu
- Upínky materiálu
- Doraz pro sloupky a doraz pro krátké řezy
- Tiskárna etiket u provedení s E 390 a E 590
- Odsávací hrdla, odsávací zařízení
- Taktovací zařízení Válečková dráha
- Pilové kotouče
- Vysoce výkonný chladicí a mazací přípravek

Možnosti řízení polohování

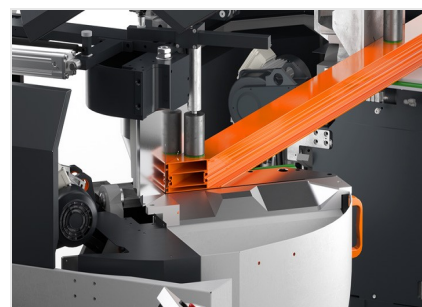
- Polohovací řízení E 390
- PC řízení polohování E 590



Dvoukotoučová pila DG 104 + speciální příslušenství



Dvoukotoučová pila DG 104

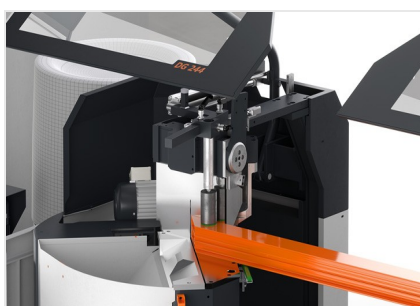


Dvoukotoučová pila DG 104

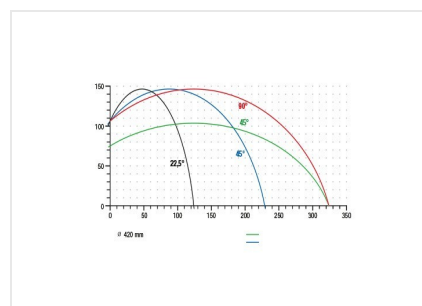
Doraz pro krátké řezy



Tiskárna



Dvoukotoučová pila DG 104



Dvoukotoučová pila DG 104

Rezný diagram DG 104



**Dvoukotoučová pila DG
104 + E 390**



DG 104 / DVOJITÉ POKOSOVÉ PILY

- Nejmenší řezná délka při 90° 350 mm
- Nejmenší řezná délka při 45° naklonění 350 mm
- Úhel natočení dovnitř 90°-45°
- (do 22,5° ručně s digitálním ukazatelem)
- Úhel naklonění dovnitř pneumaticky 90°-45°
- Řezný rozsah viz řezný diagram
- Průměr pilového kotouče 420 mm
- Otáčky kotouče 2.800 ot./min.
- Napětí 230/400 V, 3~, 50 Hz
- Odevzdávaný výkon motoru 4 kW
- Přípojka vzduchu 7 barů
- Spotřeba vzduchu na pracovní takt 40 l bez postřikování, 64 l s postřikováním